



CM

- ↳ Matný chrom
- ↳ Chrom matowy
- ↳ Хром матовый



W

- ↳ Bílá
- ↳ Biały
- ↳ Белый



C

- ↳ Chrom
- ↳ Chrom
- ↳ Хром

URail Základní systém
URail System bazowy
URail Базовая система

CM

EAN 4000870 950166
950.16

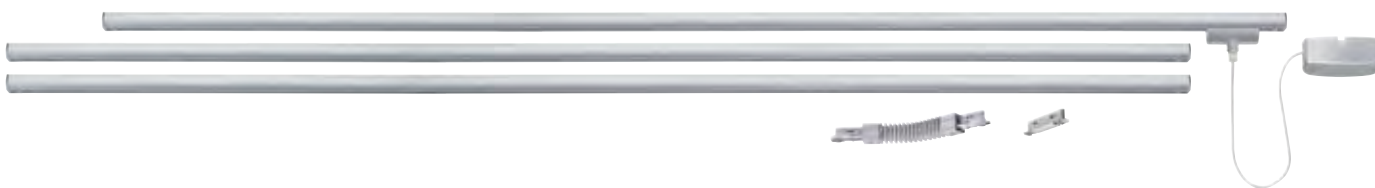
W

EAN 4000870 950173
950.17

C

EAN 4000870 950180
950.18

↔3,1m



Adaptér pro Závěs
Adapter dla lampy wiszącej
Адаптер для маятника

CM

EAN 4000870 950005
950.00

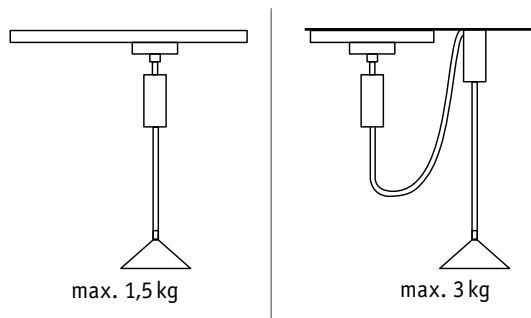
W

EAN 4000870 950029
950.02

C

EAN 4000870 950012
950.01

↕90 ø22 mm



Adaptér pro výkyv, lze zkrátit
Adapter dla lampy wiszącej, możliwość
skrócenia kabla
Адаптер для маятника, укорачиваемый

CM

EAN 4000870 974742
974.74

↕135 ø26 mm

