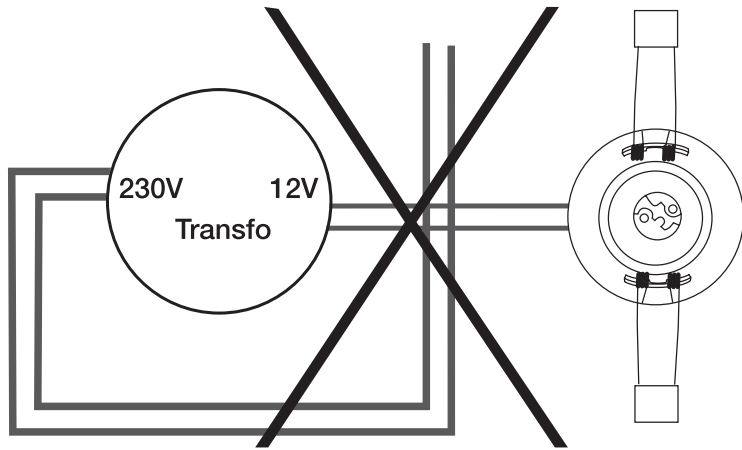
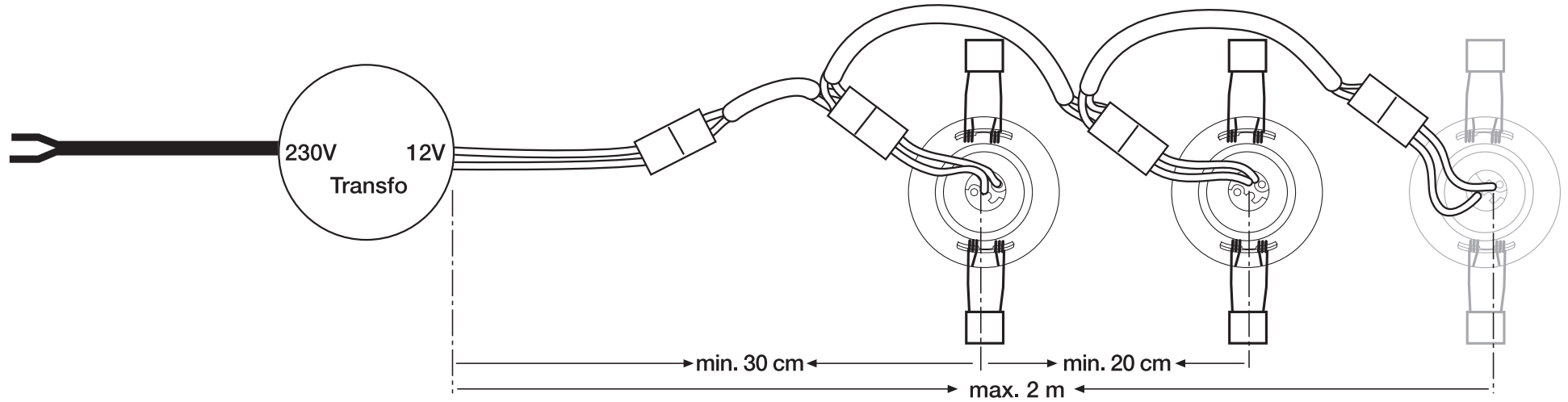
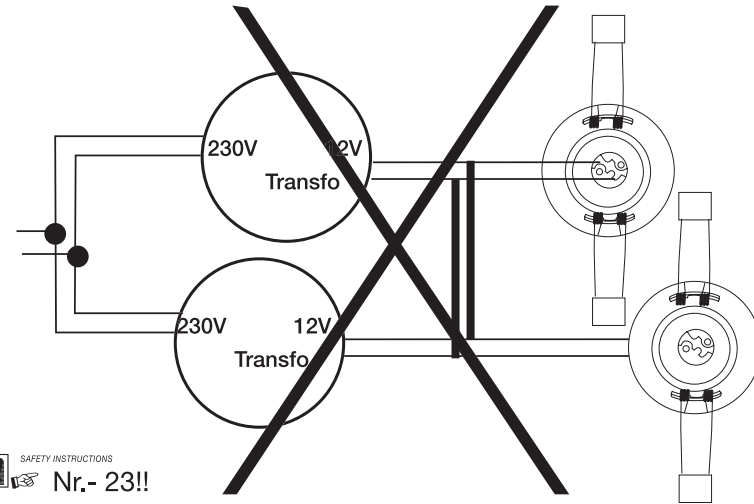


Tension nominale Tensión nominal - Napięcie znamionowe - Номинальная мощность - Nominālais spriegums – Napětí - Tensione nominale Indgangsspænding - Nevleges feszültseg- Nominal gerilim - Nominale spanning	Nennspannung	Nominal voltage:	230V +6 ... - 10%	50/60 Hz
Tension de sortie Tensión de salida - Napięcie wtórne - Выходная мощность - Izejas spriegums - Sekundární napětí - Tensione d'uscita Udgangsspænding - Kimenő feszültseg - Çıkış gerilimi – Uitgangsspanning	Ausgangsspannung	Output voltage:	12 V (40kHz) Classe II - Schutzklasse II - Protection class II - clase de protección II - Klasa ochronności II - Ochranná třída II - Classe di protezione II - Beskyttelsesklasse II - II vedőosztály - Koruma sınıfı II	
Puissance nominale Potencia nominal - Moc znamionowa - Номинальная мощность - Nominālā jauda - Příkon - Potenza nominale – Ydelse Nevleges teljesítmény - Nominal güç - Nominale sterkte	Nennleistung	Rated power output:	Disc T 70 VA 20 ... 70 W	Disc T 105 VA 35 ... 105 W
Courant nominal Corriente de la red - Prąd znamionowy- Ток сети - Tikla strāva - el poud - Corrente di rete – Netstrøm - Halozati áram Şebeke akımı – Netroom	Netzstrom	Mains power	0,3 A	0,45 A
Température ambiante max. Temperatura ambiental máxima - Max. temperatura otoczenia - Макс. температура окружающей среды - Maks. apkārtnes temperatūra - max. teplota okolí - Temperatura ambientale max - Max. Omegnstemperatur - Max. környezet hőmérséklet - maks. çevre ısısı - Max. omgevingstemperatuur	max.Umgebungstemperatur	Max. ambient temperature:	Ta -15 ... +45°C	Ta - 15 ... +50°C
Tampérature max. du boîtier Temp. máx. del portalámparas - Max. temperatura obudovy - Макс. температура корпуса - Maks. korpUSA temperatūra max. vnitřní teplota - Temperatura max della scatola - Max. Hustemperatur - Max. burkolathőmérséklet - maks. muhafaza ısısı Max. kasttemperatuur	max. Gehäusetemperatur	Max. shell temperature:	Tc 90°C	Tc 90°C
Protection de surchauffe Sobretemperatura – Przegrzanie - Превышающая температура - Pārkaršanas gadījumā - ochrana proti přehřátí - Surriscaldamento Overtemperatur - Tulmelegedés - Aşırı ısı - Те hoge temperatuur	Übertemperatur	Overheating:	interrupteur thermique à réarmement automatique - Temperaturwächter mit automatischer Rückstellung - Temperature monitor with automatic resetting - Sensor de temperatura con reconexión automática - czujnik temperatury elektrycznie odwracalny powrotnym włączeniem - elektroniska atslēgšana ar automātisku atkārtotu palaišanu - Tepelný spínač s automatickým návratem apparecchio controllo temperatura con ritorno automatico - Temperaturvagt med elektronisk tilbagesstilling - Tulmelegedegatlo automatikus visszaállással otomatik geri alma tertibathı ısı denetim birimi - thermostaat met automatische terugstelling	
Court-circuit/surcharge Cortocircuito/sobrecarga - Zwarcie/przeciążenie - Короткое замыкание / перегрузка - Īssavienojums / pārslodze ochrana proti zkratu a přepětí - Cortocircuito/Sovraccarico - Kortslutning/Overbelastning - Rövidzárlat/Tulterheles Kısa devre/aşırı yük - Kortsluiting/overbelasting	Kurzschluß/Überlast	Short circuit/overload:	interrupteur électronique à réarmement automatique - Elektronische Abschaltung mit automatischem Wiederanlauf Desconexión electrónica con rearmarque automático - elektroniczny wyłącznik z automatycznym powtórny rozruchem - электронное отключение с автоматическим повторным включением - elektroniska atslēgšana ar automātisku atkārtotu palaišanu - Elektronický vypínač s automatickým návratem - disinnesto elettronico con riavviamento automatico - Elektronisk frakobling med automatisk tilkobling - Elektronikus kikapcsolás, automatikus újraindítással - otomatik tekrar çalışmalı elektronik kapatma -electronische uitschakeling met automatische start	
Sécurité incendie Protección contra incendios - Ochrona przed ogniem - Защита от возгорания - Aizsardzība pret ugunsgrēku - ochrana proti požáru Protezione anticendio – Brandbeskyttelse - Tűzvédelem - Yangın koruma - Doorbrandbescherming	Brandschutz	Fire protection:	fusible - Sicherungselement - safety element - Elemento de seguridad - zintegrowany opornik bezpieczeństwa - предохранитель - drošības elements pojistka – elemento di sicurezza – Sikringselement – Biztosíték - güvenlik elemanı - zekeringsselement	
Allumage Arranque – Włączenie – Пуск – Palaišana – spuštění – Avviamento – Opstart – Indulás - İlk hareket - Aanloop	Anlauf	Start-up:	Softstart, allumage sans pic de tension - Softstart, gedämpfter Anlauf ohne Stromspitzen, - subdued start-up without voltage peaks Arranque suave, arranque amortiguado sin puntas de corriente - łagodny start bez pik prądowych - мягкий старт, приглушенный пуск без пиковых напряжений Aanloop - mīkstais starts, slāpēta palaišana bez strāvas pīķiem - měkký start, utlumené spuštění bez výkyvů proudu - Softstart, avviamento attenuato senza spike – Softstart, dæmpet opstart uden strømspidser - Lagyindulás, csillapított indulás áramcsúcsok nélkül - Soft start, azami akımsız kısılmış ilk hareket – softstart, gedempte aanloop zonder stroompieken.	
Gradation Reducción de luz – Ściemnianie - Регулировка - Gaismas stipruma regulēšana - stmivání - Graduabilità - Dæmpning -Fenyérszabalyozás - Döner anahtar - Dimmen	Dimmung	Dimming	avec gradateur à découpage de phase - Dimmbar // Phasenanschnittdimmer // Phasenabschnittdimmer dimmable//dimmer with phase-cutting on leading edge//phase-cutting on trailing edge Posibilidad de reducción de luz // Reductor de luz de corte de la fase creciente // Reductor de luz de corte de la fase decreciente ściemniálny // ściemniacz fazowy // Ściemniacz fazowy - регулируемый регулятором с отсечением фазы - gaismas stipruma regulators // regulējams ar plus pusperiodu // regulējams ar mīnus pusperiodu stmivačem pro // indukční transformátory //elektronické transformátory graduabile // variatore di tensione a fase interrotta iniziale// variatore di tensione a fase interrotta finale Dæmpbar//faseforskydning//faseforskydning Szabalyozható// Fazisszakaszos fenyérszabalyozal elektronikus trafok reszere dimbaar // fase-aansnijddimmer // fase-afsnijddimmer	
Antiparasitage Protección de las ondas de radio - Ochrona przed zakłóceniami - Защита от радиоволн - Radio traucējumi - ochrana proti rušení rádiového signálu – Schermatura – Radioforstyrrelse- Radio- zavarnementesites - Parazitlenme - Storingsvrij maken van vonken	Funkentstörung	RFI suppression:	homologation VDE EMV – VDE EMV-Funkschutzzeichen - electromagnetic compatibility RFI suppression symbol Distintivo de protección de seguridad CEM - znak VDE EMV – VDE EMV знак радиозащиты – VDE EMV radio traucējumu aizsardzības zīme – VDE EMV- ochranná značka contrassegnato con il marchio radioprotettivo VDEEMV – VDE EMV- radiobeskyttelsesmærke – VDE EMV- radiovedelem – VDE EMV yayın koruma işareti güvenlik VDE EMV-teken van bescherming tegen vonken	



SAFETY INSTRUCTIONS
Nr.- 21!!



SAFETY INSTRUCTIONS
Nr.- 23!!

SAFETY INSTRUCTIONS



SAFETY INSTRUCTIONS



1-9, 11-24, 25-27, 28a, 28b-31,34