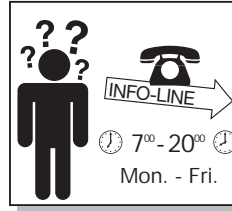
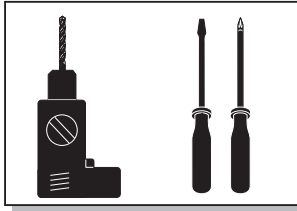


SAFETY INSTRUCTIONS



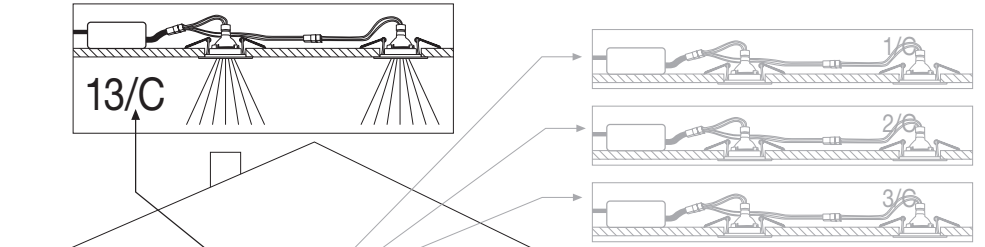
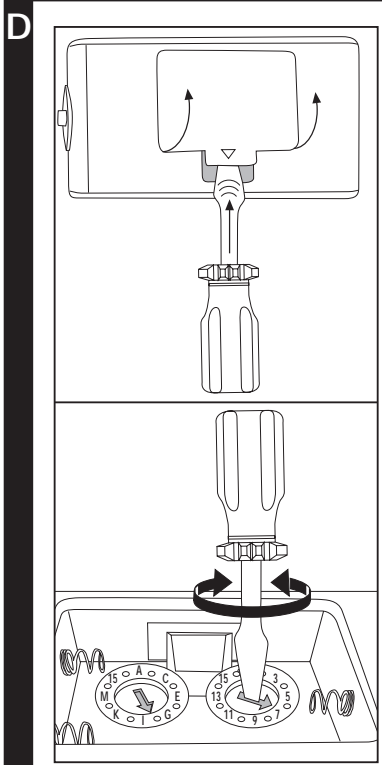
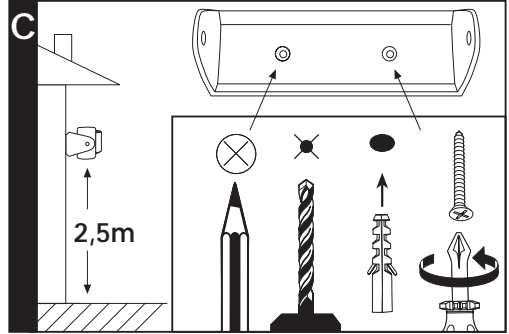
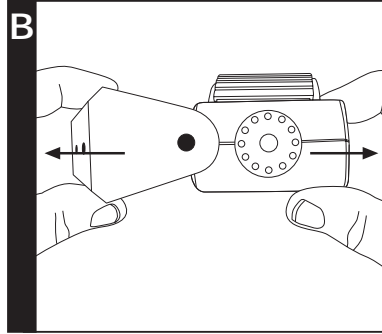
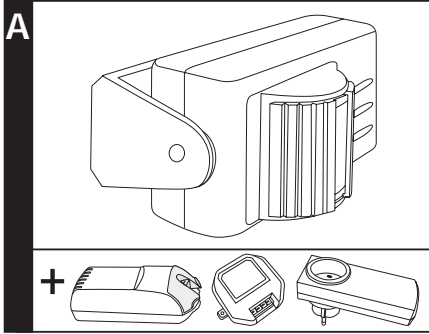
**SAFETY INSTRUCTIONS**

Zugelassen für den Betrieb in allen Ländern der EU  
Approved for operating in all European countries



**PAULMANN LICHT GmbH**  
Quezinger Feld 2 • D-31832 Springe  
[www.Paulmann.com](http://www.Paulmann.com)  
☎ +49 (0) 5041 998 389

🕒 7<sup>00</sup> - 20<sup>00</sup> 🕒  
Mon. - Fri.



1 2 3 4 5 6 7 8 9 10 11 12 13 14 15 16	1 2 3 4 5 6 7 8 9 10 11 12 13 14 15 16	1 2 3 4 5 6 7 8 9 10 11 12 13 14 15 16	1 2 3 4 5 6 7 8 9 10 11 12 13 14 15 16
<b>A</b>	<b>B</b>	<b>C</b>	<b>D</b>
1 2 3 4 5 6 7 8 9 10 11 12 13 14 15 16	1 2 3 4 5 6 7 8 9 10 11 12 13 14 15 16	1 2 3 4 5 6 7 8 9 10 11 12 13 14 15 16	1 2 3 4 5 6 7 8 9 10 11 12 13 14 15 16
<b>E</b>	<b>F</b>	<b>G</b>	<b>H</b>
1 2 3 4 5 6 7 8 9 10 11 12 13 14 15 16	1 2 3 4 5 6 7 8 9 10 11 12 13 14 15 16	1 2 3 4 5 6 7 8 9 10 11 12 13 14 15 16	1 2 3 4 5 6 7 8 9 10 11 12 13 14 15 16
<b>I</b>	<b>J</b>	<b>K</b>	<b>L</b>
1 2 3 4 5 6 7 8 9 10 11 12 13 14 15 16	1 2 3 4 5 6 7 8 9 10 11 12 13 14 15 16	1 2 3 4 5 6 7 8 9 10 11 12 13 14 15 16	1 2 3 4 5 6 7 8 9 10 11 12 13 14 15 16
<b>M</b>	<b>N</b>	<b>O</b>	<b>P</b>

