

## Safety Instructions



0,1,2,4,5b,7,8,9,11,  
12,15,16,17,19,20,  
21,23,25,29



Info Hotline

+49 (0) 5041 998 389

Mon. - Do. 7<sup>00</sup> - 20<sup>00</sup>

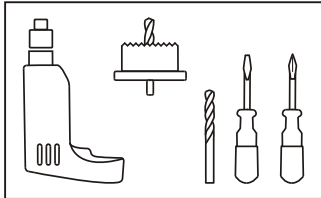
Fr. 7<sup>00</sup> - 17<sup>00</sup>

Paulmann Licht GmbH  
31832 Springe / Germany  
www.paulmann.com

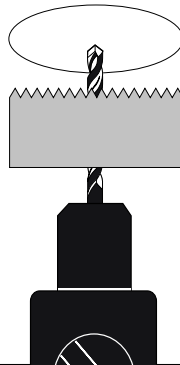
Art.-Nr.:  
507000312

(+MA 173)

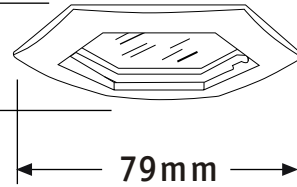
PBO 10/09



**A**

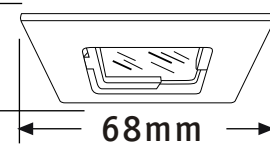


69 mm



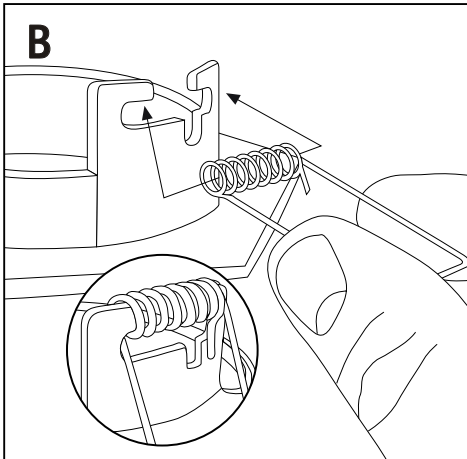
79 mm

68 mm

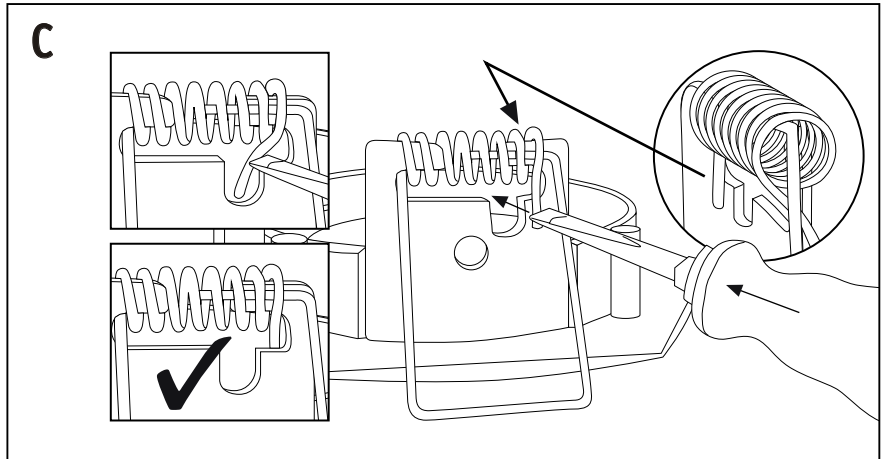


68 mm

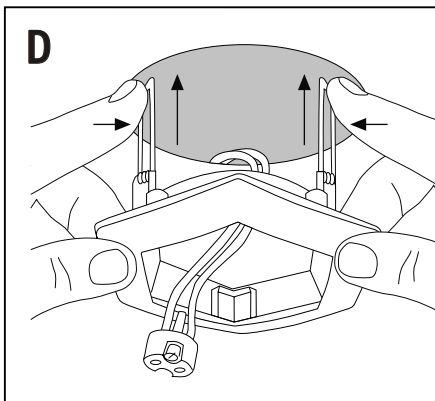
**B**



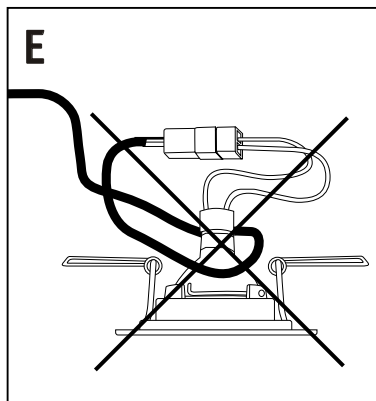
**C**



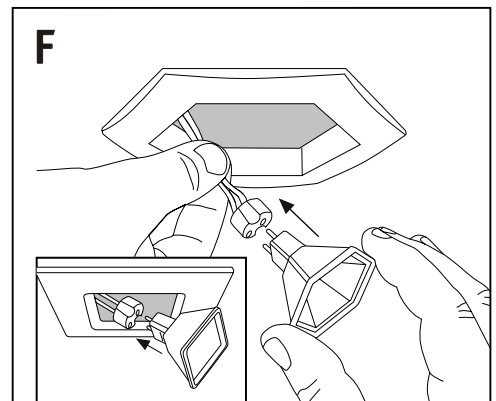
**D**



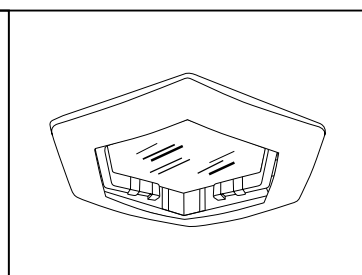
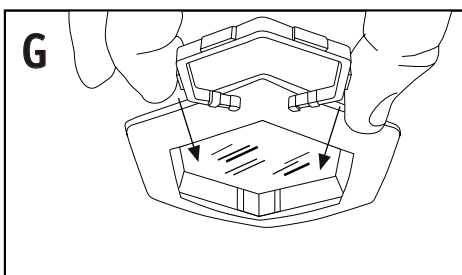
**E**



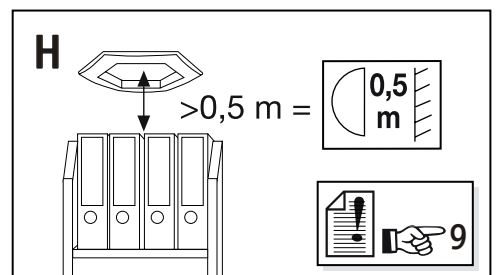
**F**

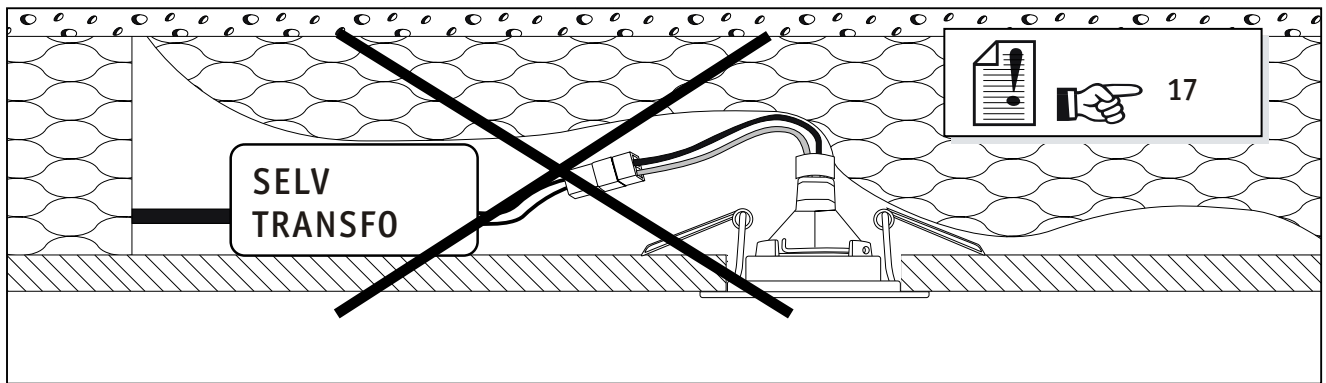
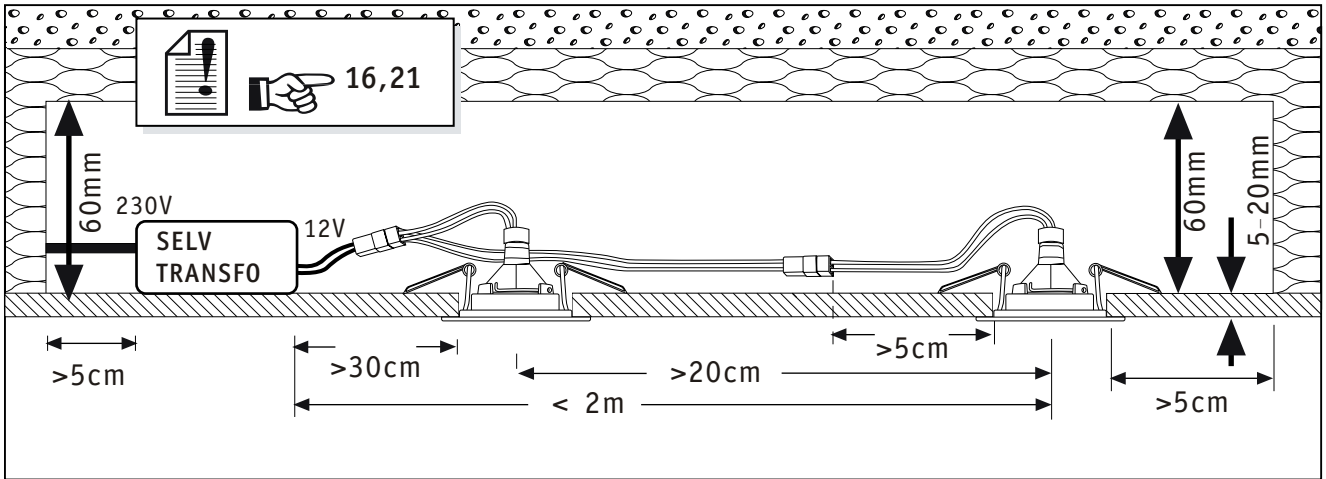


**G**



**H**





 <b>Paulmann</b> <b>SECURITY</b>	 $^{\circ}\text{C}$	  20 %	Art.No.: 20W37mmGU5,3 833.45 35W37mmGU5,3 833.46 20W51mmGU5,3 833.47 35W51mmGU5,3 833.48
	 $^{\circ}\text{C}$	 80 %	
	 $^{\circ}\text{C}$	 60 % 40 %	

