

**Safety Instructions**

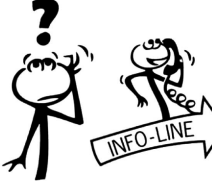
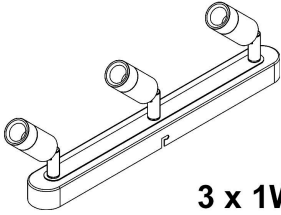


0,1,2,3,4,6,7,8,9,11,15,  
18,22,25

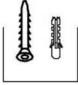
**Paulmann Licht GmbH**  
Quezinger Feld 2  
D-31832 Springe  
[www.paulmann.com](http://www.paulmann.com)

**INFO-LINE** +49 (0) 5041 998 389

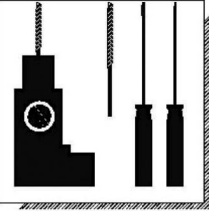
Mon.-Do. ☉ 7<sup>00</sup>-20<sup>00</sup>  
Fr. ☉ 7<sup>00</sup>-17<sup>00</sup>

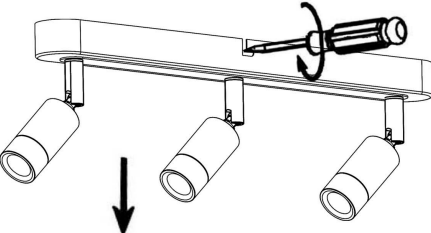
**3 x 1W**



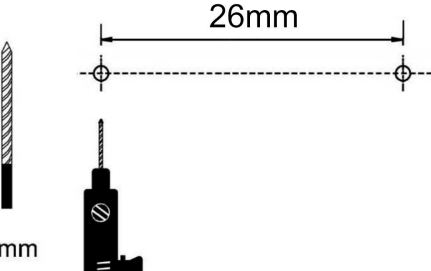
**2 X**



**A**

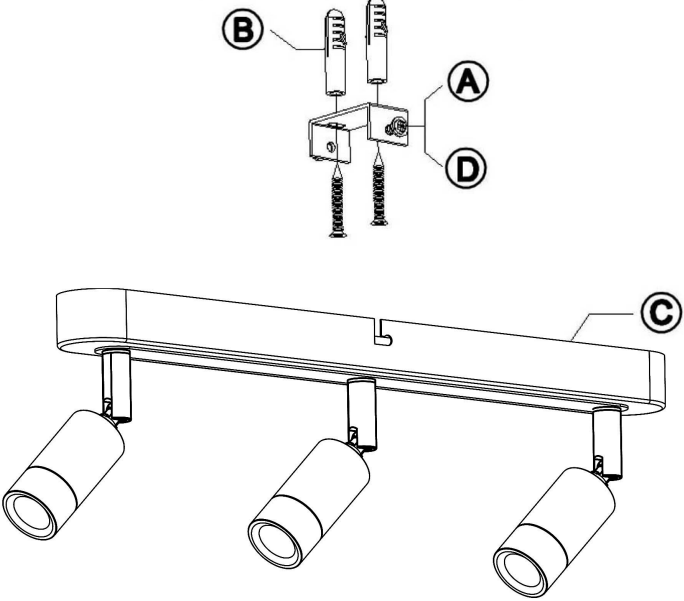


**B**



6 mm

26mm



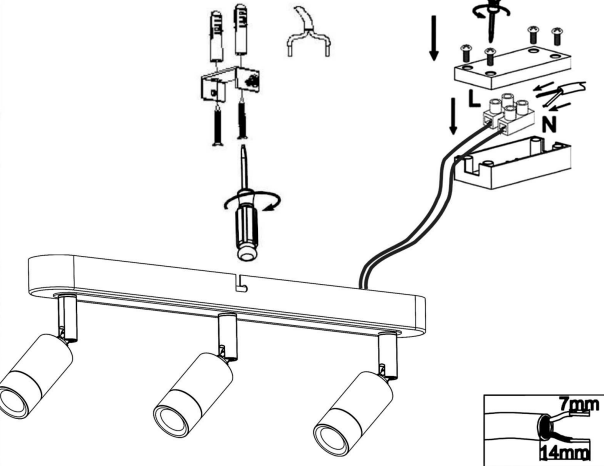
**B**

**A**

**C**

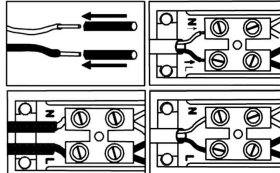
**D**

**C**



7mm

14mm



**D**

