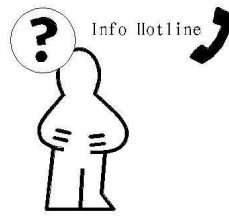


Safety Instructions



0,1,6,7,8,11,15,22,
27,28



Info Hotline

+49 (0) 5041 998 389

Mon.-Do. 7⁰⁰ - 20⁰⁰

Fr. 7⁰⁰ - 17⁰⁰

Paulmann Licht GmbH

31832 Springe/Germany

www.paulmann.com

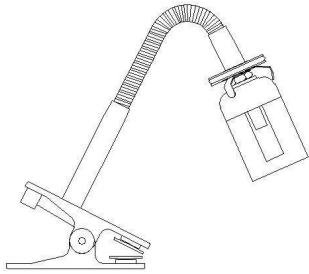
Art.-Nr.:

700.16

...

(+MA173)

PU 05/09



1x

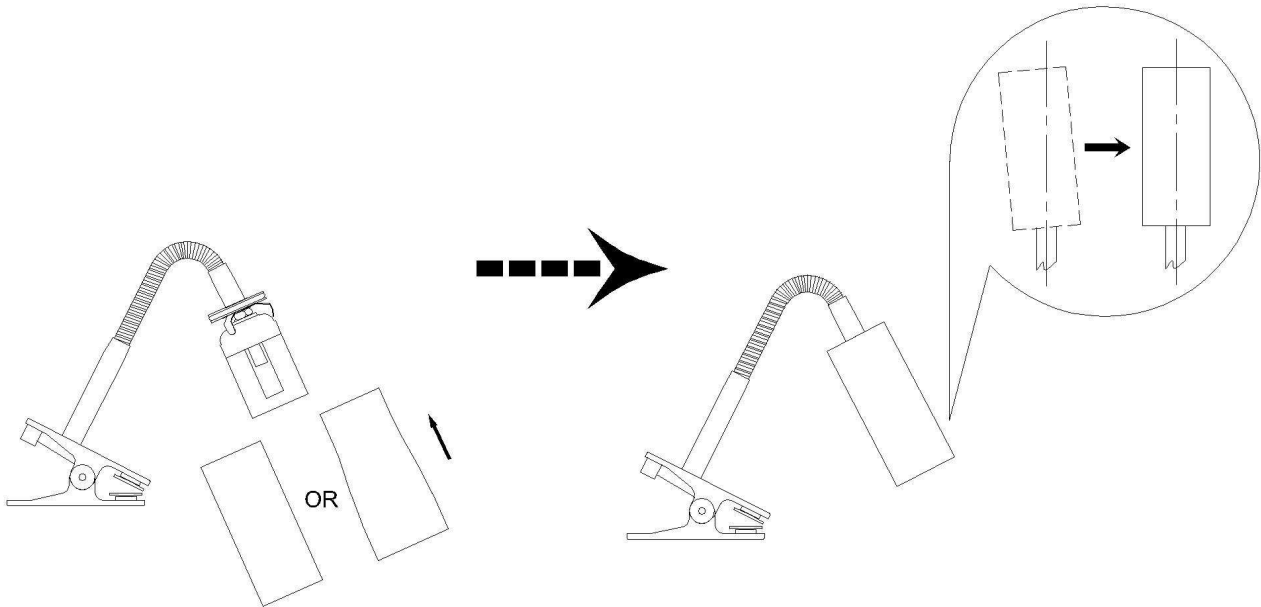


1x

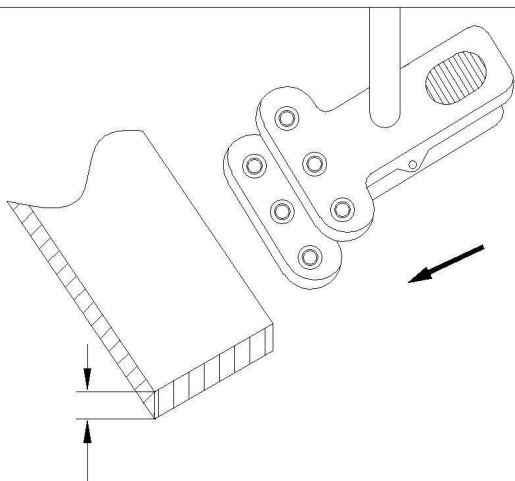


1x

A



B



Min 10MM

