



0,1,2,6,8,11,15,22,  
28



Info Hotline

+49 (0) 5041 998 389

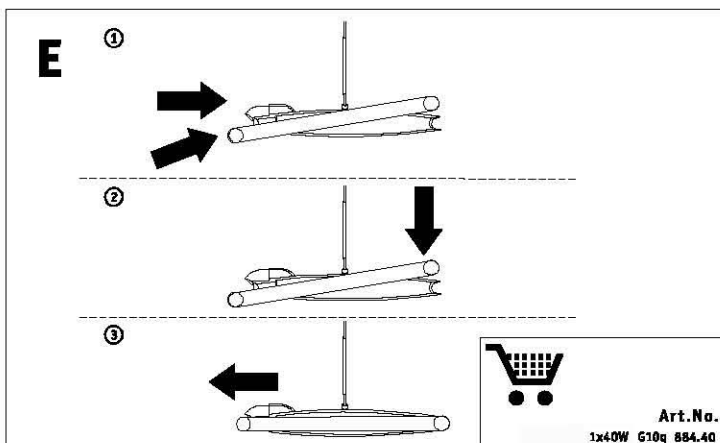
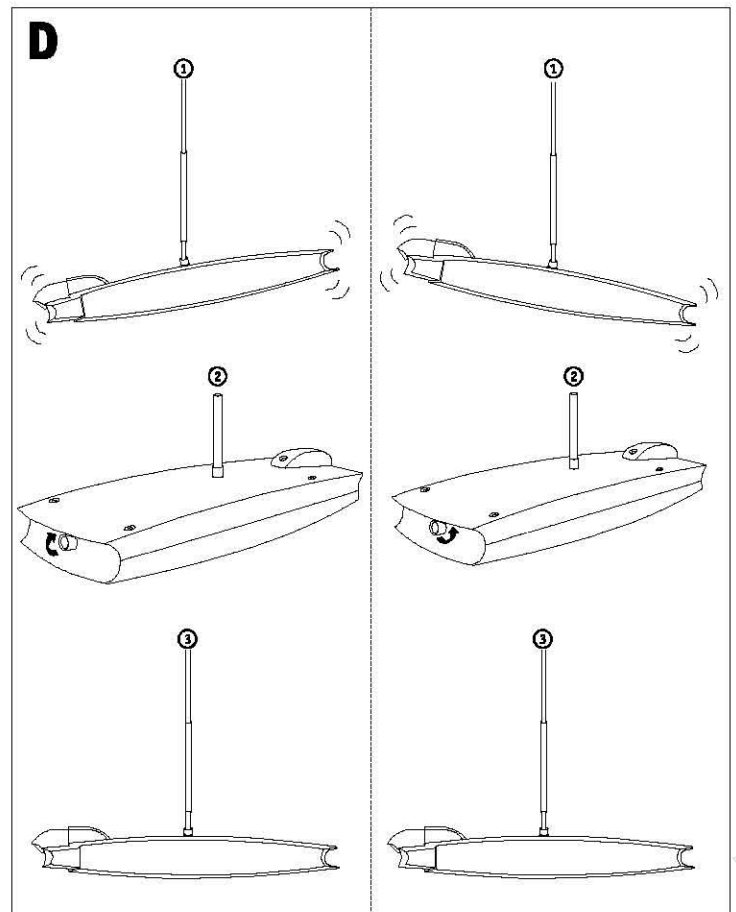
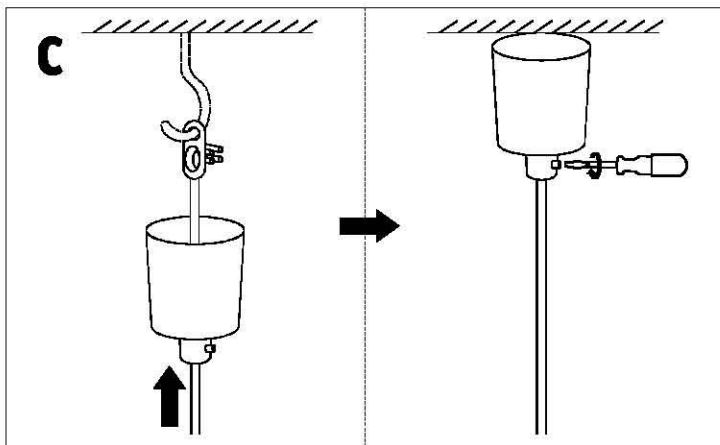
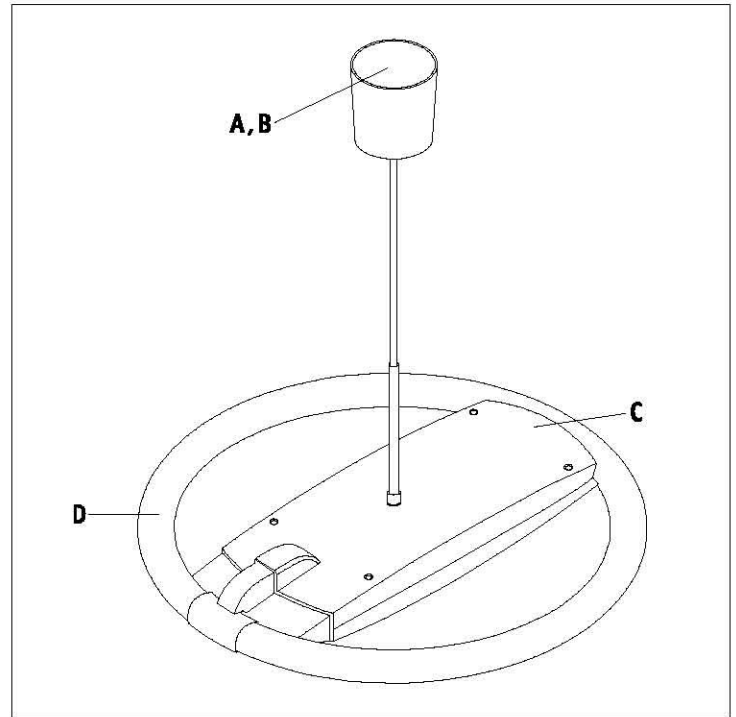
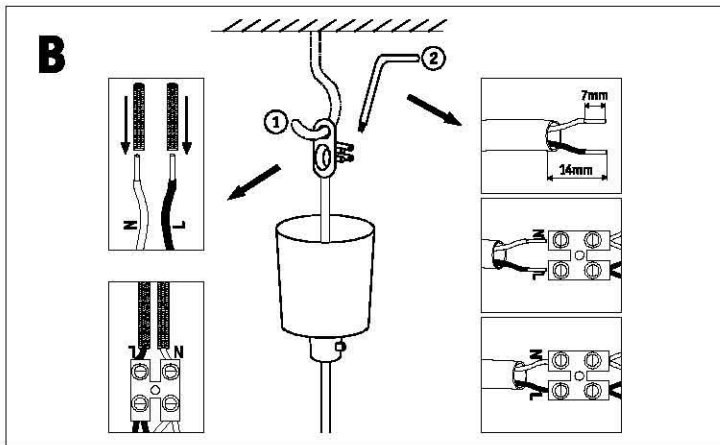
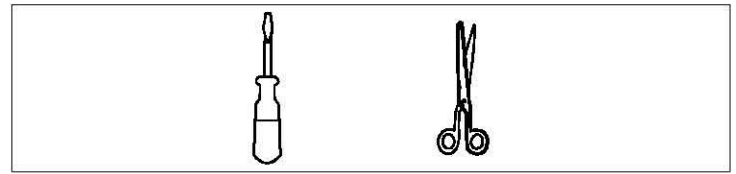
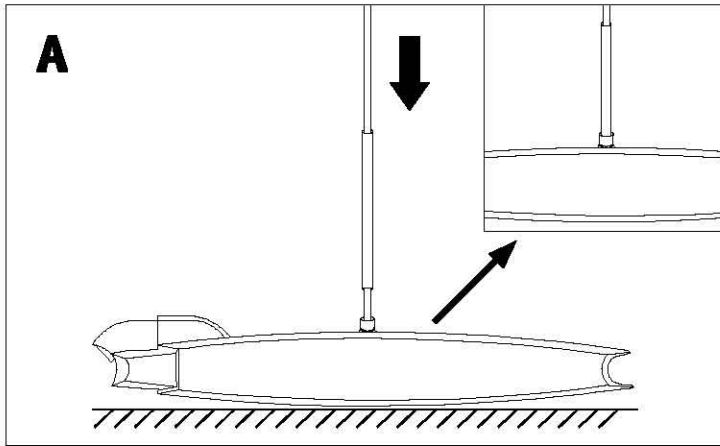
Mon. - Do. 7<sup>00</sup> - 20<sup>00</sup>

Fr. 7<sup>00</sup> - 17<sup>00</sup>

Paulmann Licht GmbH  
31832 Springe / Germany  
www.paulmann.com

Art.-Nr.:  
**792.23**  
**884.33**

(+MA 173)  
PPH 06/09



Art.No.  
1x40W G10q 884.40

