

## Safety Instructions



0,1,2,3,4,6,11,15,20,22,  
23

Info Hotline 

**+49 (0) 5041 998 389**

Mon. - Do. 7<sup>00</sup> - 20<sup>00</sup>

Fr. 7<sup>00</sup> - 17<sup>00</sup>

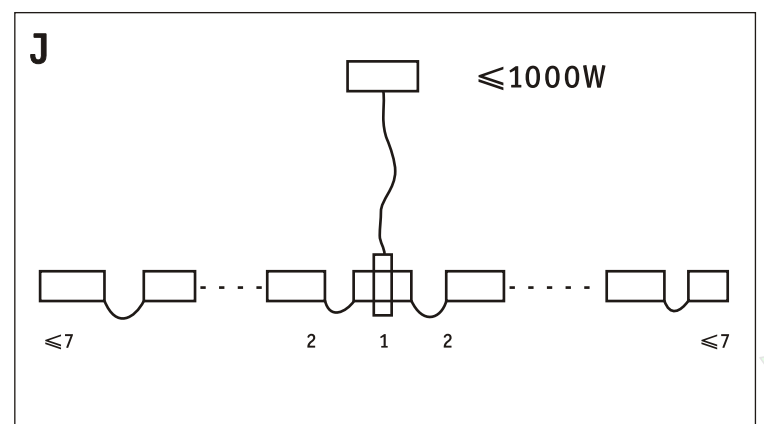
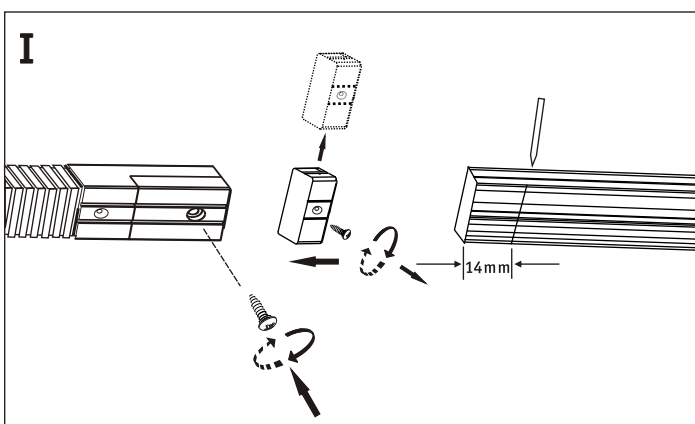
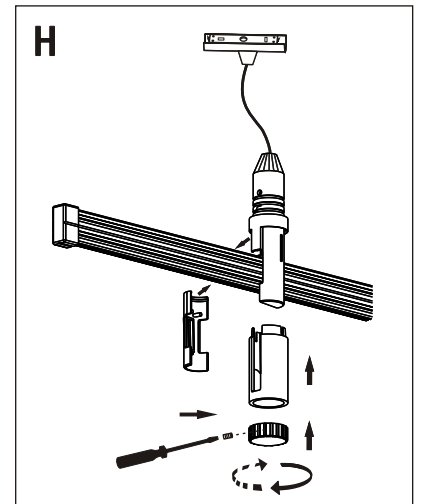
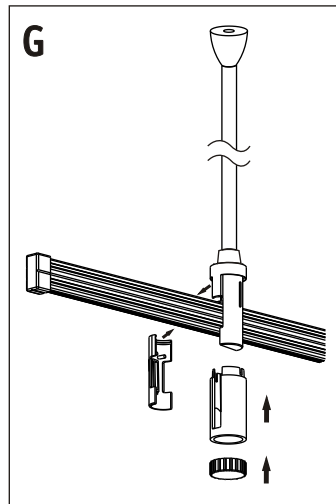
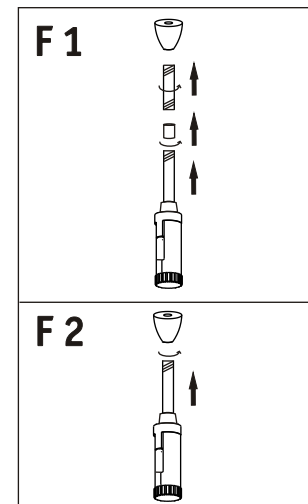
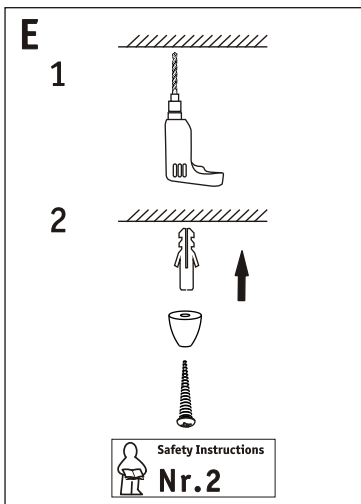
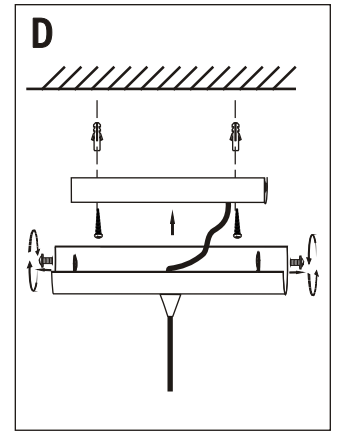
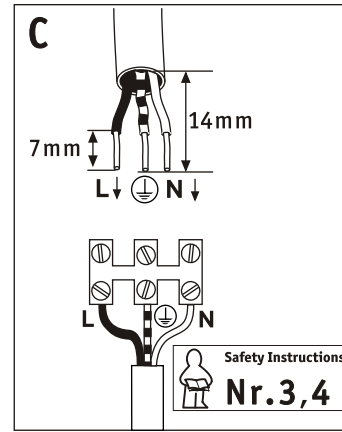
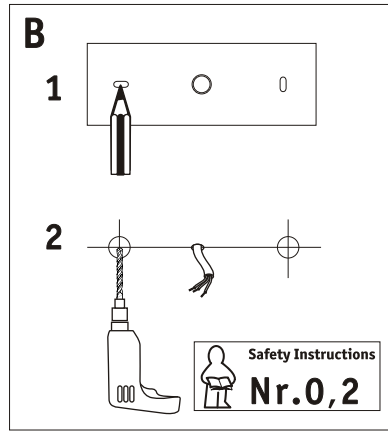
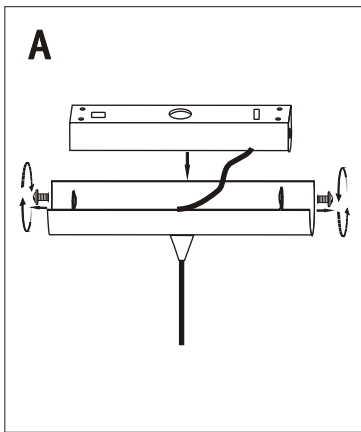
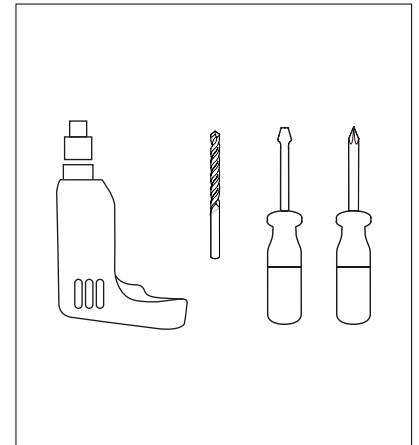
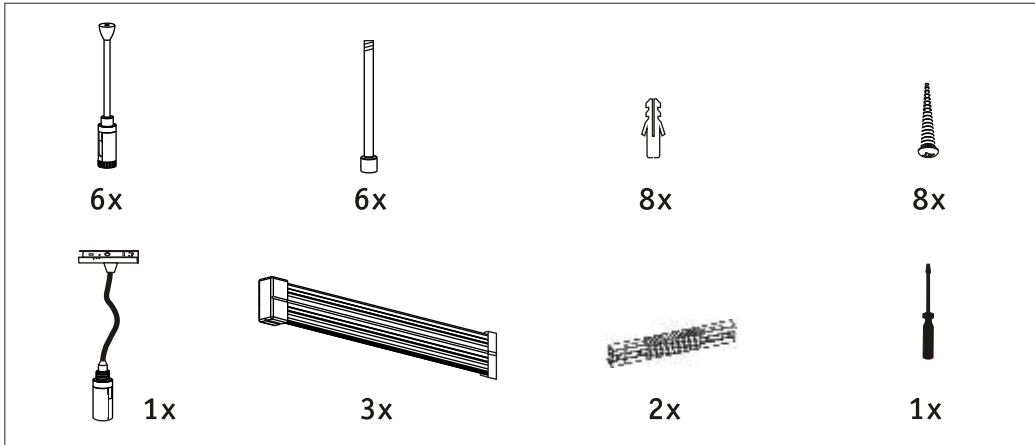


Paulmann Licht GmbH  
31832 Springe / Germany  
www.paulmann.com

Art.-Nr.:  
**973.22**

(+MA 173)

PH 08/09



**Safety Instructions** 



0,1,2,3,4,6,11,15,20,22,  
23



Info Hotline

**+49 (0) 5041 998 389**

Mon. - Do. 7<sup>00</sup> - 20<sup>00</sup>

Fr. 7<sup>00</sup> - 17<sup>00</sup>



Paulmann Licht GmbH  
31832 Springe / Germany  
[www.paulmann.com](http://www.paulmann.com)

Art.-Nr.:  
**973.22**

(+MA 173)

PH 08/09

