



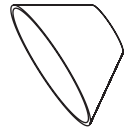
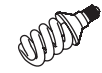


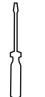
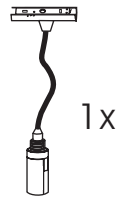





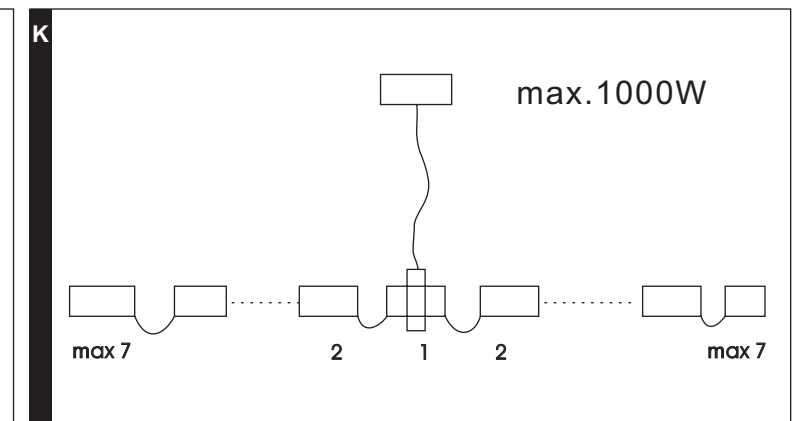
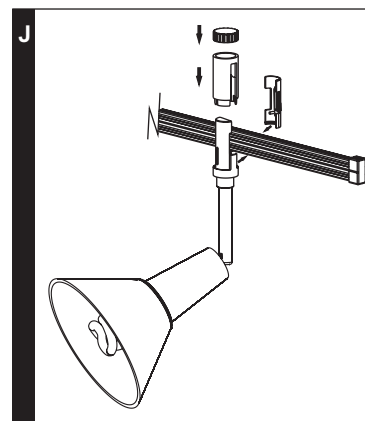
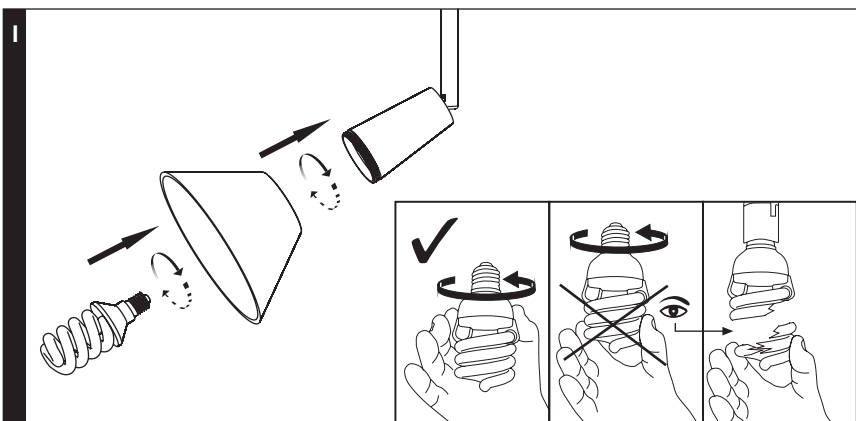
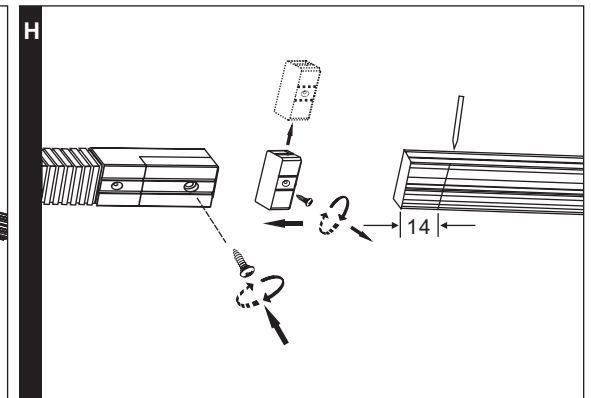
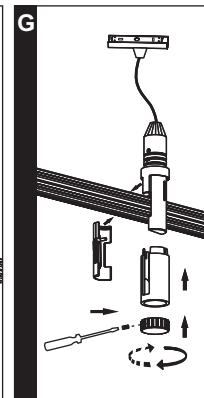
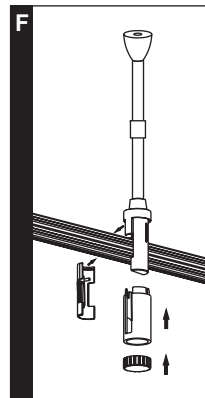
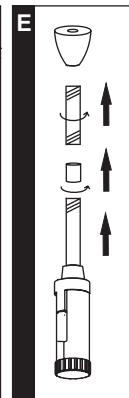
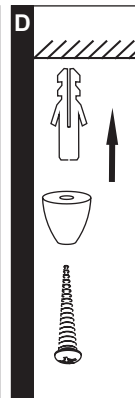
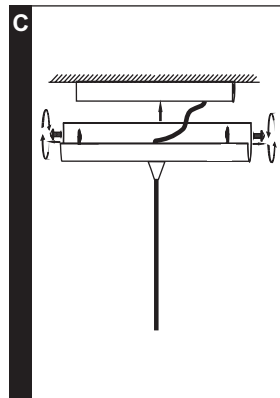
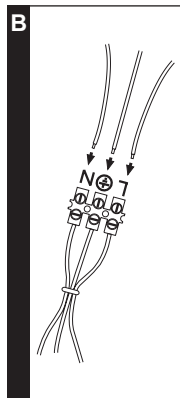
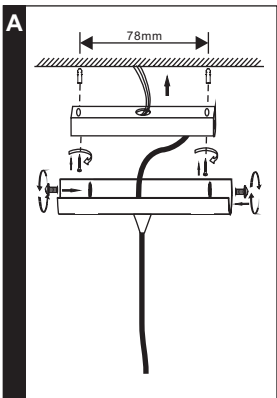
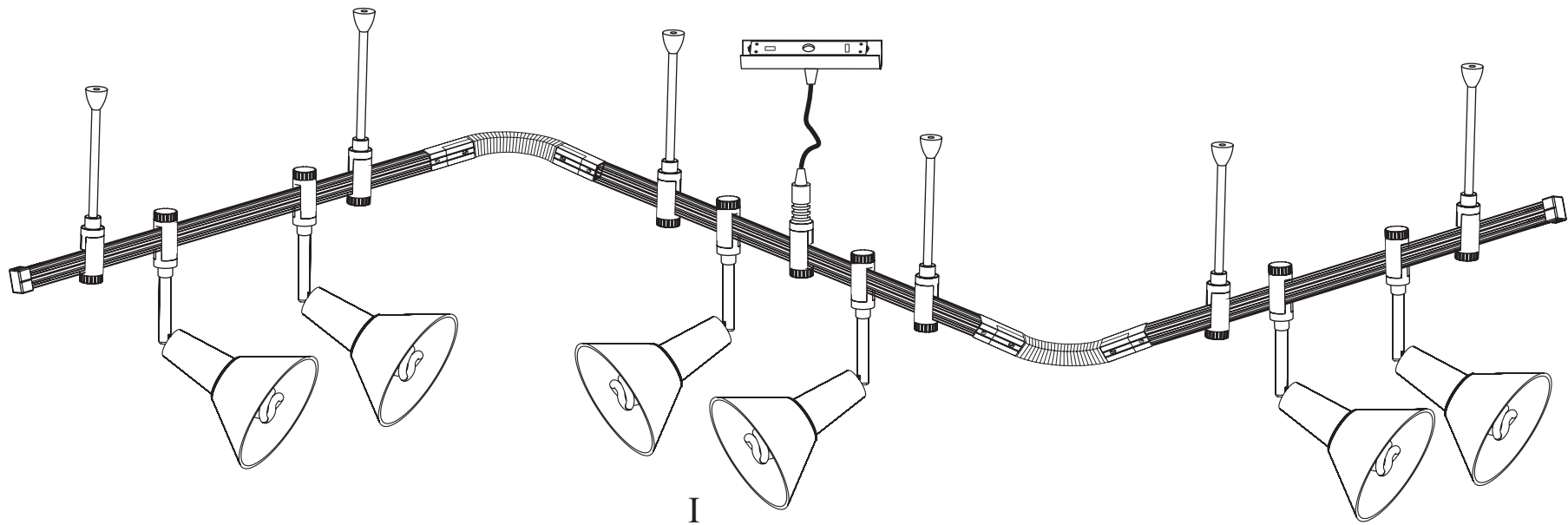
 **Safety Instructions**  
0,1,4,6,11,15,18,22

 **Paulmann Licht GmbH**  
Quezinger Feld 2  
D-31832 Springe  
[www.paulmann.com](http://www.paulmann.com)  
+49 (0) 5041 998 389  
Mon.-Do. ☎ 7<sup>00</sup>-20<sup>00</sup> ☎  
Fr. ☎ 7<sup>00</sup>-17<sup>00</sup> ☎

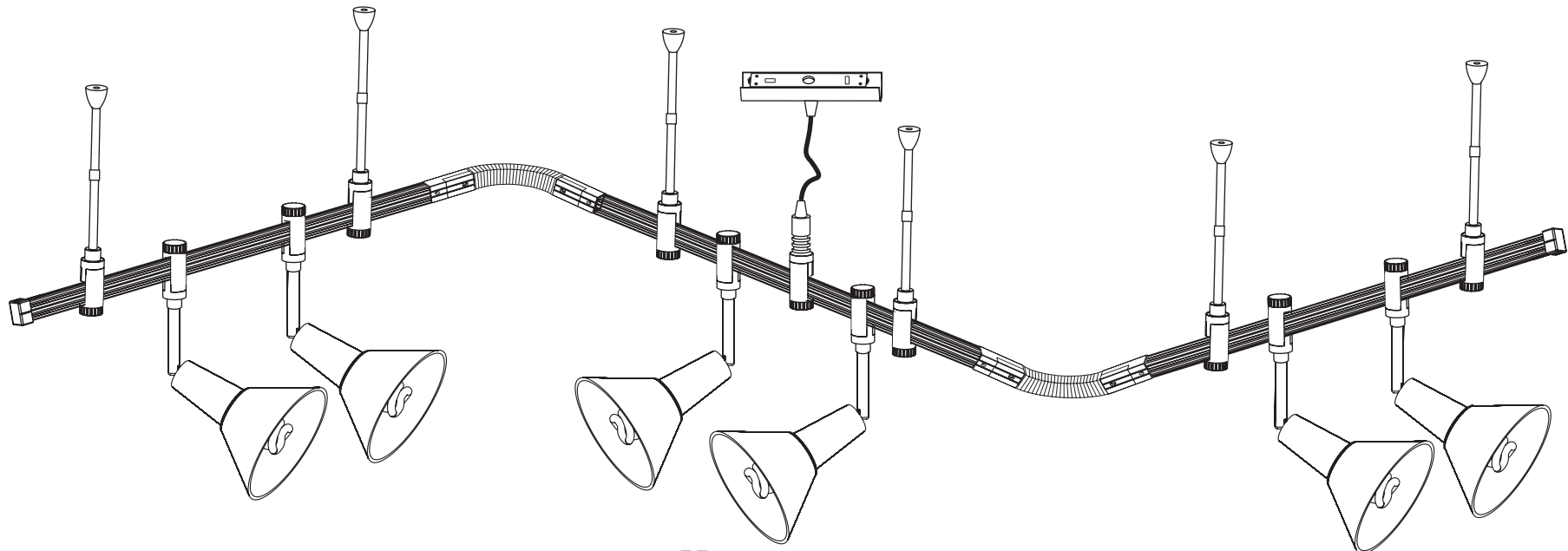
**INFO-LINE** 

6x  6x  6x  6x(9W)  8x  8x   
1x  1x  3x(1m)  2x   
 6mm  





I



II

