



# Safety Instructions



0,1,4,5b,6,7,8,9,10,11  
12,15,16,17,19,20,21  
22,23,25



+49 (0) 5041 998 389

Mon. - Do. 7<sup>00</sup> - 20<sup>00</sup>  
Fr. 7<sup>00</sup> - 17<sup>00</sup>

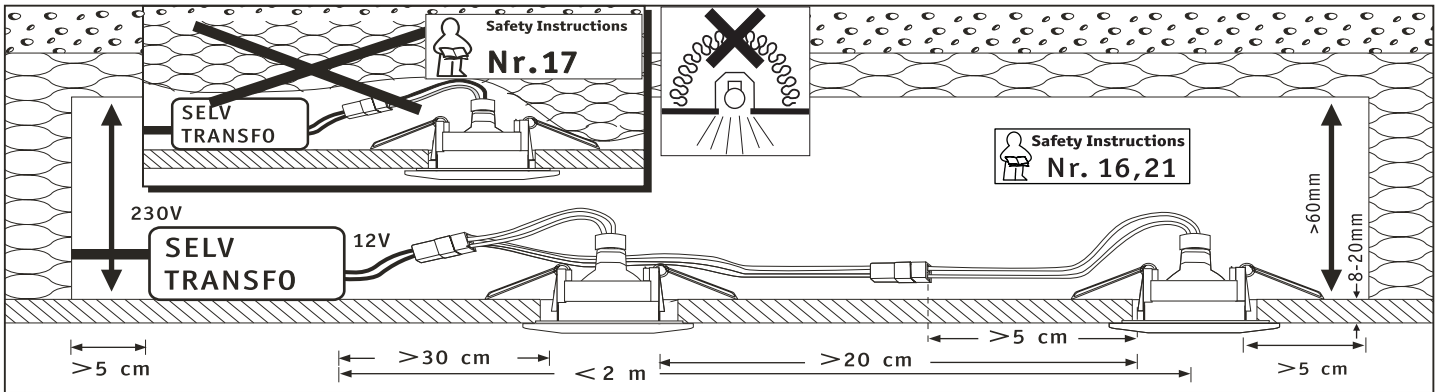
Paulmann Licht GmbH  
31832 Springe / Germany  
www.paulmann.com

Art.-Nr.:  
988.04/29/30  
989.68/70/71/  
73/76/77/78/  
81/83

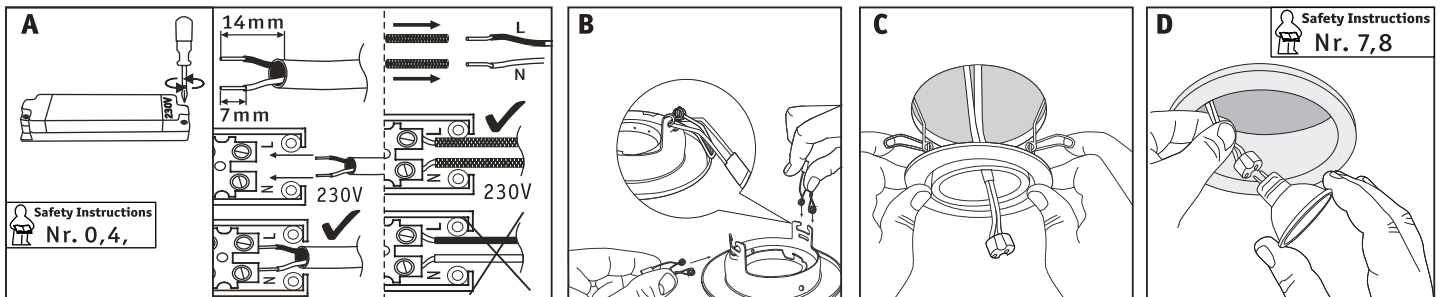
(+MA 173)  
PBO 07/12

|                                      |  |    |  |    |        |  |    |  |    |  |    |  |    |       |  |  |  |  |
|--------------------------------------|--|----|--|----|--------|--|----|--|----|--|----|--|----|-------|--|--|--|--|
| 988.04<br>989.68<br>989.70<br>989.71 |  | 1x |  | 1x | 988.29 |  | 4x |  | 4x |  | 4x |  | 2x | incl. |  |  |  |  |
|--------------------------------------|--|----|--|----|--------|--|----|--|----|--|----|--|----|-------|--|--|--|--|

|       |  |    |  |    |        |  |    |  |    |  |    |                            |  |    |  |    |    |  |    |                            |
|-------|--|----|--|----|--------|--|----|--|----|--|----|----------------------------|--|----|--|----|----|--|----|----------------------------|
| incl. |  | 5x |  | 5x | 988.30 |  | 3x |  | 3x |  | 1x | 989.73<br>989.76<br>989.77 |  | 6x |  | 6x | 2x |  | 6x | 989.78<br>989.81<br>989.83 |
|-------|--|----|--|----|--------|--|----|--|----|--|----|----------------------------|--|----|--|----|----|--|----|----------------------------|



|        |        |        |        |        |        |        |        |
|--------|--------|--------|--------|--------|--------|--------|--------|
|        |        |        |        |        |        |        |        |
| M M    | > 90°C | < 90°C | < 90°C | < 90°C | < 90°C | < 90°C | < 90°C |
| [ mm ] | [ W ]  | [ mm ] | [ W ]  | [ mm ] | [ W ]  | [ mm ] | [ mm ] |
|        | 92     | 50     | 60     | 35     | 60     | 50     | 90     |



|                             |               |           |           |     |     |     |     |
|-----------------------------|---------------|-----------|-----------|-----|-----|-----|-----|
|                             |               |           |           |     |     |     |     |
| Safety Instructions Nr. 7,8 | A, B, C, D, E | COOL BEAM | COOL BEAM | 20% | 80% | 60% | 40% |
|                             | >0,5m =       | Security  | Security  | °C  | °C  | °C  | °C  |
| Safety Instructions Nr. 9   |               |           |           |     |     |     |     |

|  |                       |
|--|-----------------------|
|  | Art. No.              |
|  | 20W 51mm GU5.3 832.44 |
|  | 35W 51mm GU5.3 832.45 |
|  | 50W 51mm GU5.3 832.46 |