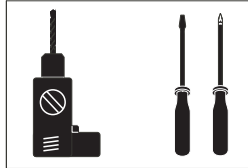

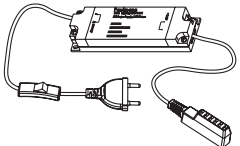


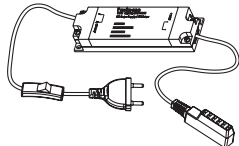



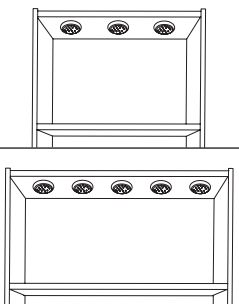
 **Safety Instructions**
0, 1, 2, 6, 11, 12, 15
16, 17, 21, 22



 **Paulmann Licht GmbH**
Quezinger Feld 2 · D-31832 Springe
www.Paulmann.com
☎ +49(0)5041 998 389
Mo. - Do. ⌚ 7^h - 20^h
Fr. ⌚ 7^h - 17^h

6X 	1X 	3X 	10X 	1X 	5X 
99492 98775			98774 98788		

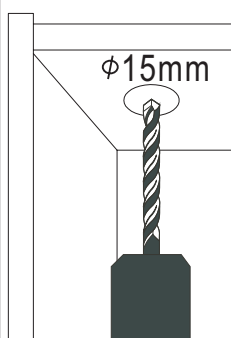
A



99492
98775

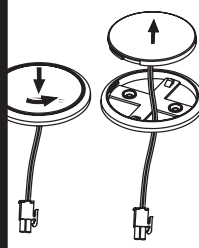
98774
98788

B

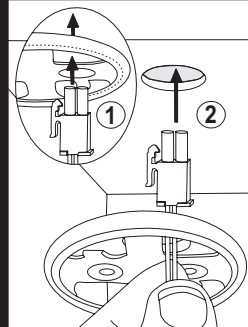


φ15mm

C



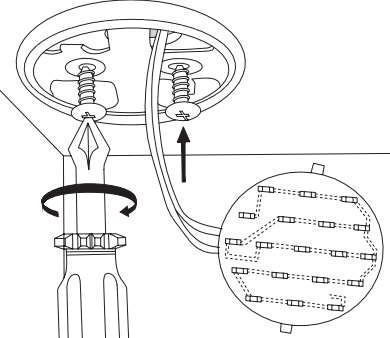
D



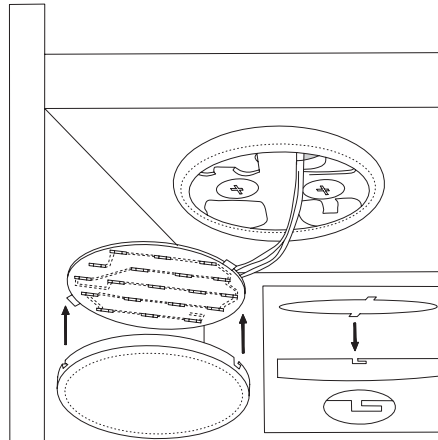
1

2

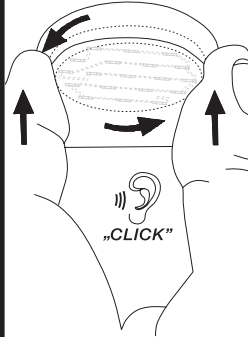
E



F

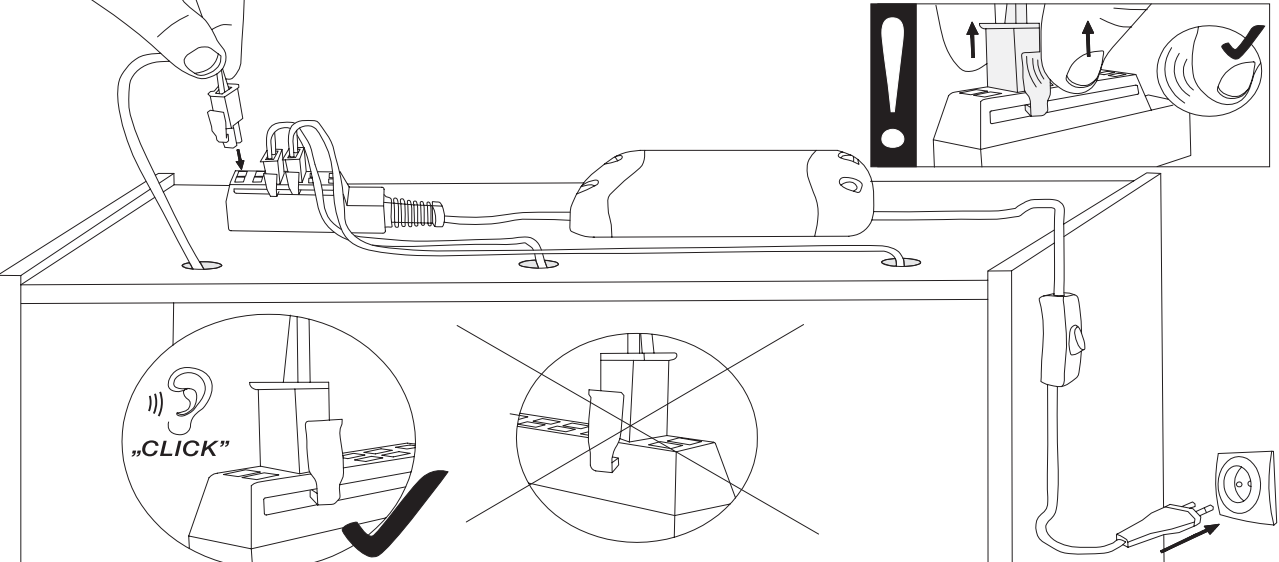


G



„CLICK“

H



! (Warning icon)

„CLICK“